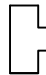



ESQUEMA RECOMENDADO DE INSTALACION DEL GENERADOR CALDATTI S300

LISTA DE REFERENCIAS

 TEE DE DISTRIBUCION

 UNION DOBLE

 VALVULA ESFERICA

 CAÑERIA DE AGUA FRIA

 CAÑERIA DE AGUA CALIENTE

① ENTRADA DE AGUA DE RED. EN LA SALIDA DEL TANQUE HACIA LA CALDERA NO COLOCAR NINGUNA LLAVE. EL TANQUE DEBE ESTAR 1mts. POR ENCIMA DEL TECHO DE LA CALDERA

② SALIDA DE AGUA CALIENTE. CONEXION 1 1/2". SUGERIMOS COLOCAR LLAVE EN LA SALIDA PARA LIMPIEZA.

③ ENTRADA DE AGUA FRIA CONEXION 1 1/2". SUGERIMOS COLOCAR LLAVE EN LA ENTRADA PARA LIMPIEZA

④ QUEMADOR MULTITOBERA WAYLER CON CONTROL OPERATIVO * VER DOCUMENTACION ESPECIFICA DEL QUEMADOR

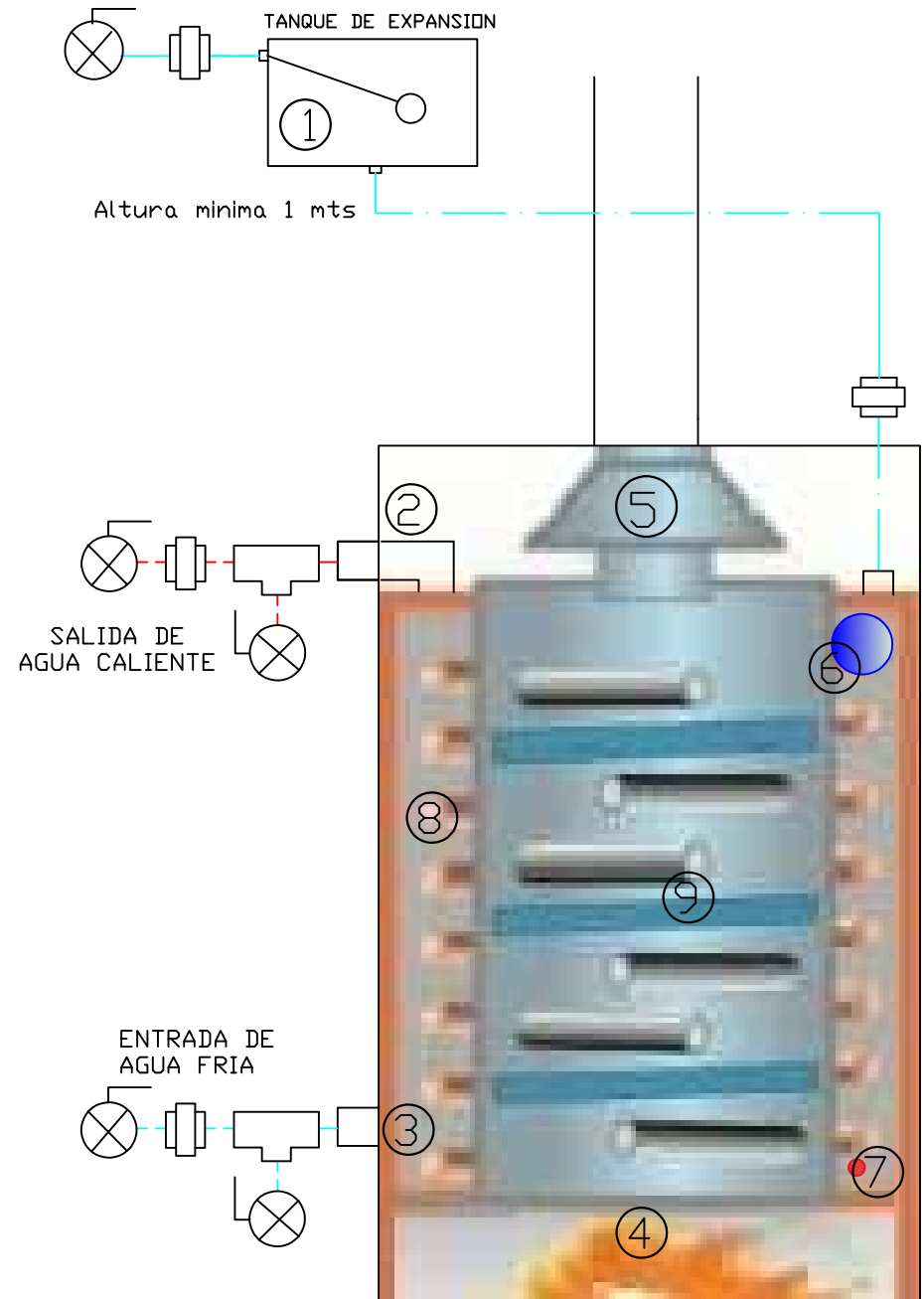
⑤ INTERCEPTOR DE CALOR. SE COLOCA EN EL TECHO DE LA CALDERA. DIAMETRO 7" O 17 cm.

⑥ CONTROL DE SEGURIDAD POR BAJO NIVEL DE AGUA CON BOYA DE COBRE Y CORTE INMEDIATO DEL GAS.

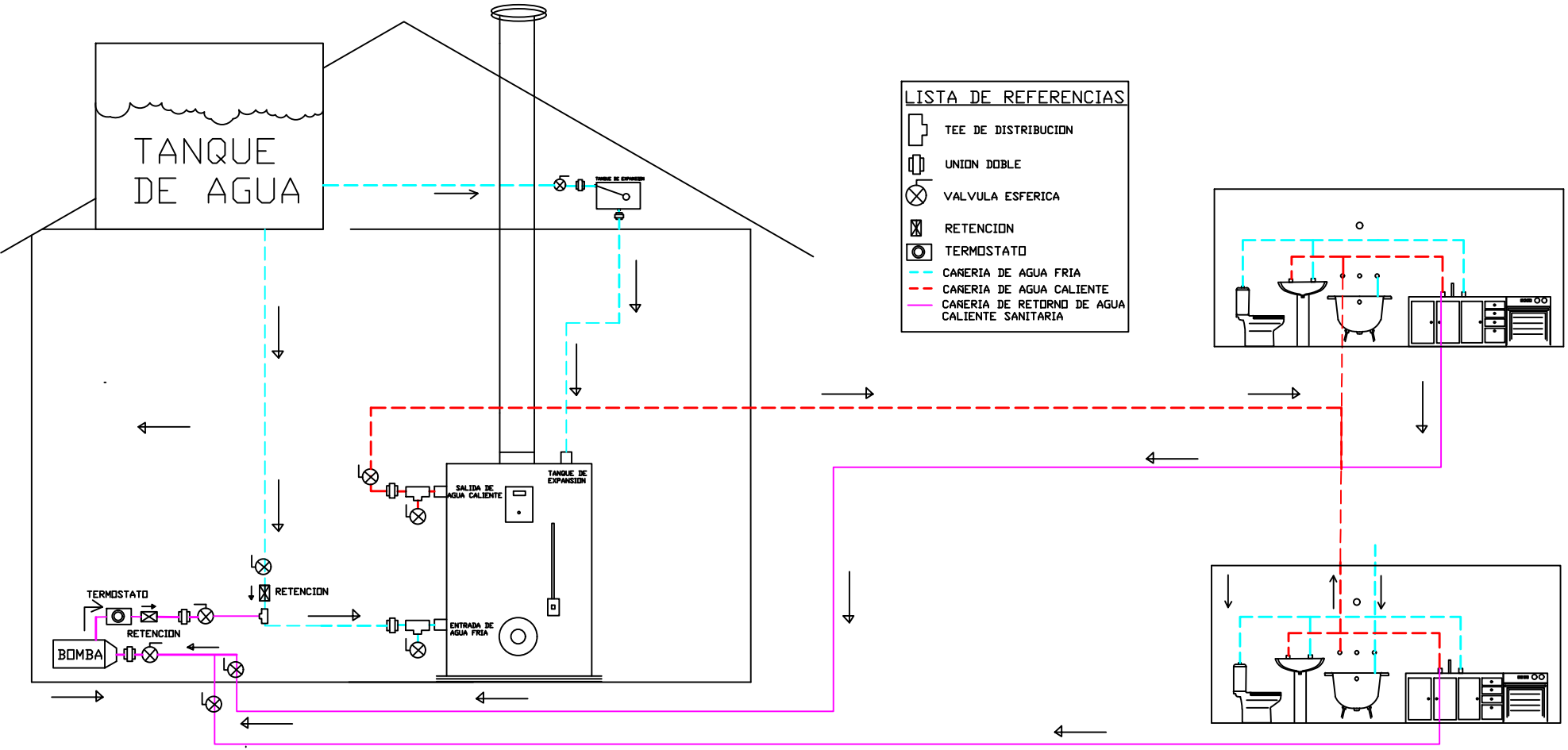
⑦ LLAVE DE PURGA DEL CIRCUITO CERRADO. ESTA LLAVE NO DEBE ABRIRSE NUNCA. ESTE EQUIPO NO SE PURGA!!!

⑧ SERPENTINA DE ACERO INOXIDABLE, CIRCUITO ABIERTO DE AGUA CALIENTE.

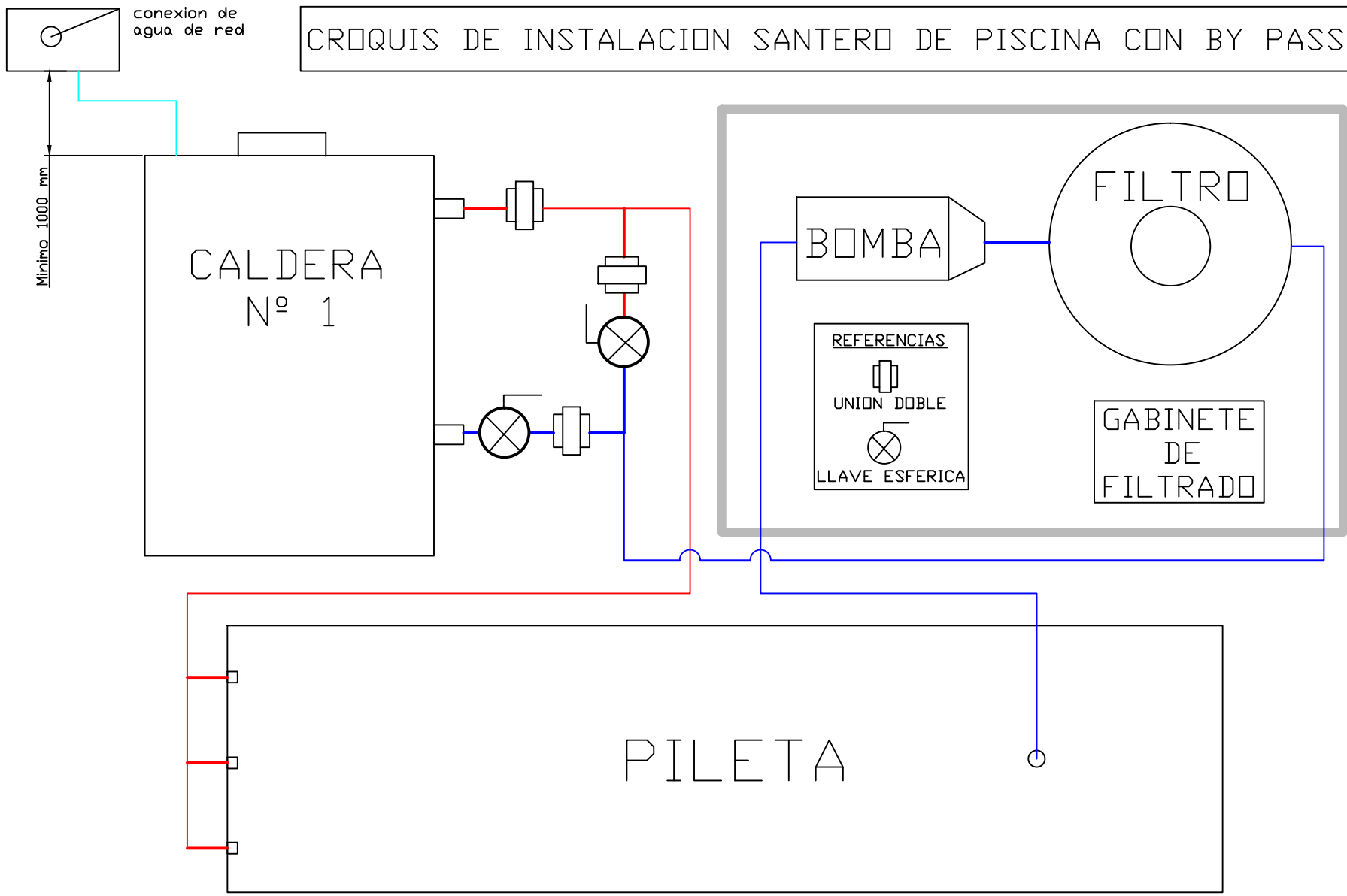
⑨ INTERCAMBIADOR ACUOTUBULAR HORIZONTAL, MULTIPLE PASAJE DE GASES DE COMBUSTION - CIRCUITO CERRADO

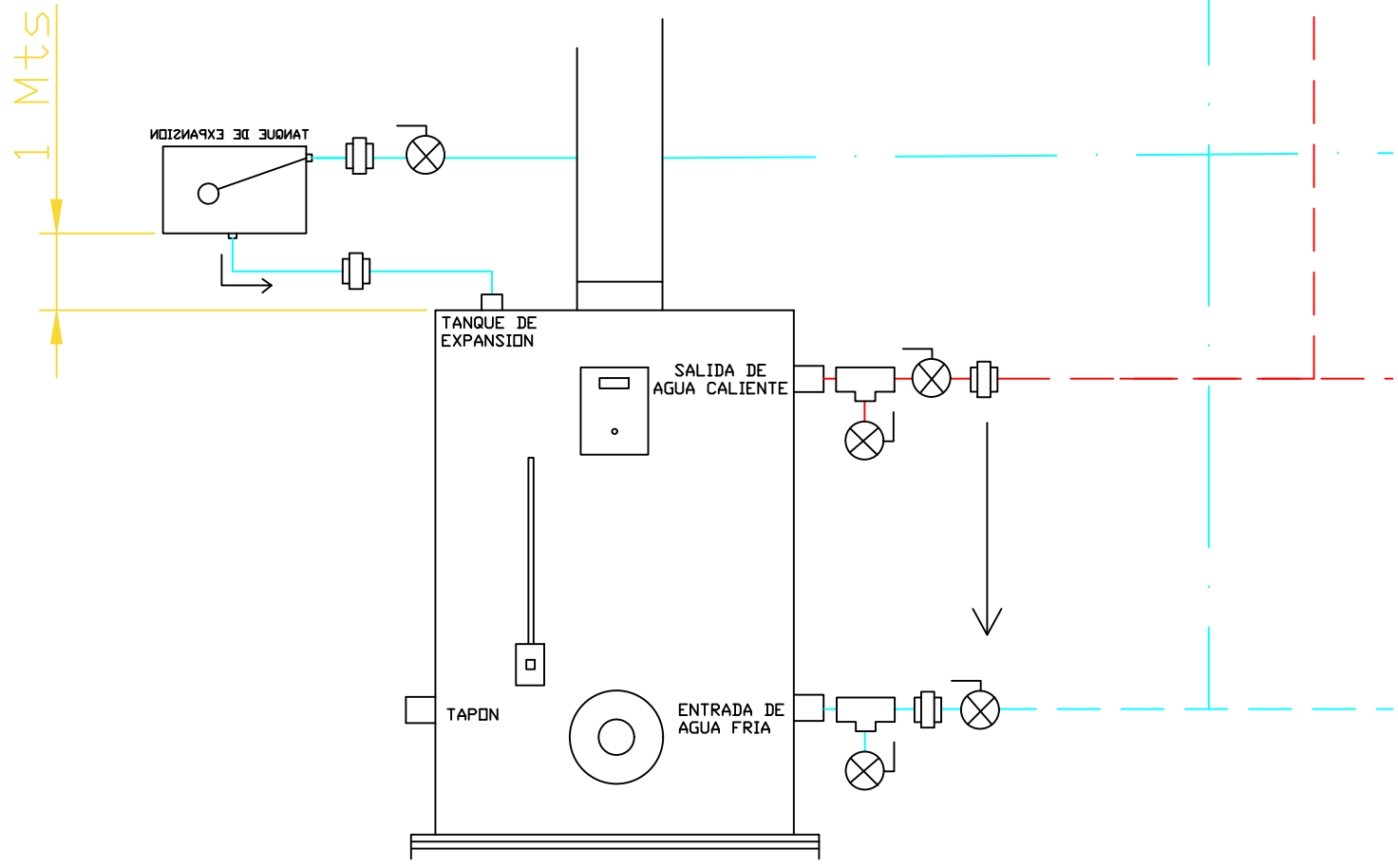


ESQUEMA DE INSTALACION DEL RETORNO SANITARIO SUGERIDO SANTERO



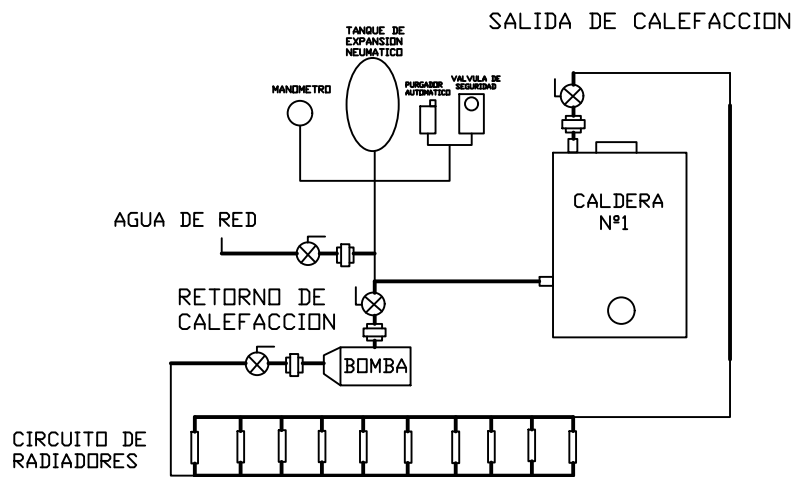
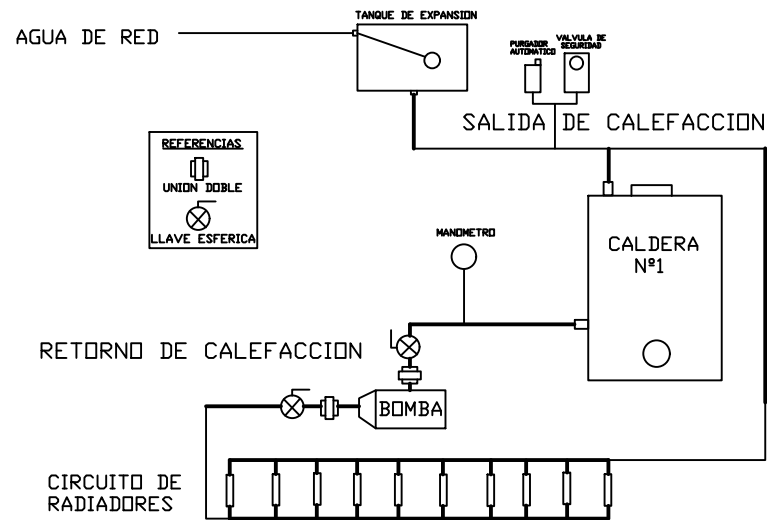
CROQUIS DE INSTALACION SANTERO DE PISCINA CON BY PASS





CROQUIS DE INSTALACION - CIRCUITO CENTRAL DE CALEFACCION

CIRCUITO CON TANQUE ABIERTO / CIRCUITO CON TANQUE CERRADO



ESQUEMA DE INSTALACION DEL GENERADOR "SANTERO" EN PLANTA ALTA

